

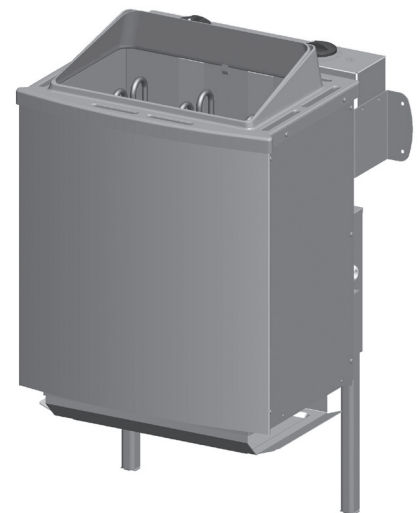
1.3.2024



HU - Szerelési és használati útmutató

KARIBU 9 kW -os szaunakályha beépített vezérlővel

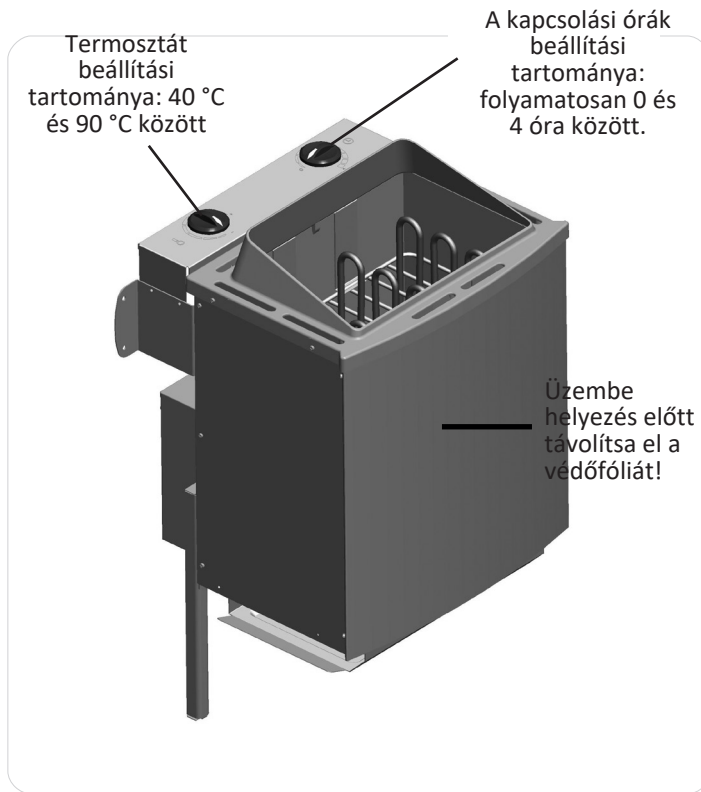
Figyelem - a kályha KIZÁRÓLAG EREDETI 13365-ös SZILIKONKÁBELLEL csatlakoztatható az elektromos hálózathoz! Kábeleket a kályha csomagolása nem tartalmaz.



FONTOS MEGJEGYZÉS:

- A kályhában lévő kövekre vizet öntünk, a víznek el kell párolognia a kövekről, és nem folyhat a spirálokra.
- A túl sok víz a fűtőtekercsek sokszerű lehűlését és károsodását okozhatja.
- A kályhában lévő víz mennyisége nem haladhatja meg a kabin térfogatának 15 g/m³-ét.





Általánosságok:

Tisztelt vásárló! Mielőtt csatlakoztatná és üzembe helyezné a készüléket, kérjük, figyelmesen olvassa el a jelen használati utasítást, megelőzve ezzel az esetleges károkat!

Fontos biztonsági utasítások:

- A KARIBU 9 kW-os szaunakályha a 250/2021 sz. törvény és a 190/2022 sz. kormányrendelet szerinti műszaki berendezések kategóriájába tartozik.
- E 9 kW-os szaunakályhák beszerelését a 250/2021. sz. törvény 8. és 9. cikke értelmében engedéllyel rendelkező szakembernek kell elvégeznie (korábban 50/1978 sz. rendelet) szerint.
- A szaunakályhák üzembe helyezése és használata előtt el kell végezni az első elektromos ellenőrzést.
- A készülék kockázatmentes üzemeltetése érdekében feltétlenül tartsa be a helyi biztonsági utasításokat és előírásokat.
- A szaunakályhát egy megfelelő külső vezérlőegységgel együtt kell használni.
- A szaunakabinban egyszerre csak egy megfelelő teljesítményű szaunakályha helyezhető el (lásd a táblázatot).

Bemeneti teljesítmény [kW]	A szauna kabin mérete [m ³]
9,0	ca. 6 - 14

- A készülék nyilvános szaunai használatra nem alkalmas.
- Figyelem! Égésveszély! A szaunakályha palástja és a kövek erősen felforrósodnak.
- Szakzerűtlen szerelés esetén tűzveszély fenyeget! Figyelmesen olvassa el a szerelési útmutatót! Fordítson különös figyelmet a méretadatokra, valamint a következő információkra és utasításokra!
- Csak szauna működtetéshez megengedett szaunaköveket használjon! Rakja szabadon a szaunaköveket! A túl sűrűn rakott szaunakövek túlmelegedést okozhatnak
- Szaunakövek nélküli üzemeltetés nem megengedett.
- A gyermekeket tartsa távol a szaunakályhától - égésveszély
- Egészségi korlátozások esetén, kisgyermeknél, valamint idősebb és fogyatékos személyeknél, a szauna hőmérsékletét és a szaunázás időtartamát illetően, kérjen orvosi tanácsot
- Gyógyszer, alkohol vagy kábítószer hatása alatt álló személyek számára ne engedje használni a készüléket!

- A szaunakályhában nem szabad vizet forralni.
- A kályhában lévő köveket csak vízzel kell leönteni, a kövek nem feküdhetnek a vízben !!!
- A túl sok víz a fűtőtekercek sokszerű lehűlését és károsodását okozhatja.
- A kályhában lévő víz mennyisége nem haladhatja meg a kabin térfogatának 15 g/m³-ét.
- Ne használja a szaunát tárgy-, vagy ruhaszárítására! Tűzveszély!
- Ne tegyen semmilyen tárgyat a kályhára! Tűzveszély!
- A szauna vezérlőegység hőmérséklet-érzékelőjét kivéve, ne tegyen semmilyen tárgyat a kályha konvekciós áramába!
- Nedves környezetben és tengeri éghajlaton a fémfelületek rozsdásodhatnak.
- Felfűtési fázisban és működés közben a kályha pattogó hangokat adhat (a fém, a fűtőrudak és kövek tágulnak).
- A szauna berendezése és a szaunakabinok csak megfelelő, felületkezelés nélküli és alacsony gyantataralommal rendelkező anyagból (pl. északi lucfenyő, nyár vagy hárs) készülhetnek.
- A szaunakabin falainak és mennyezetének megengedett legnagyobb felületi hőmérséklete 140 ° C.
- A kabin falai a szauna kályha környezetében erőteljesebben sötétednek, mint a kabin többi része. Ez normális jelenség. Reklamációkat nem fogadunk el.
- A szaunakabin magasságának min. 1,75 m-nek kell lennie.
- Minden szaunakabinban kell lenniük szellőző- és kiszellőző nyílásoknak. A falon, közvetlenül a szaunakályha alatt, kb. 5-10 cm-rel a talaj felett kell szellőzőnyílásnak lennie. Ezeket a kiszellőző nyílásokat a hátsó falban, a kályhához képest átlósan, a felső és alsó szaunapad között kell elhelyezni. A szellőző és kiszellőző nyílásokat nem szabad zárva tartani.
- A kabin világításának és a hozzá tartozó elektromos szerelésnek fröccsenésállóknak és 140 ° C-ig terjedő hőmérsékletű környezetben való használatra alkalmasnak kell lennie. Továbbá, a szaunakályhával együtt, engedéllyel rendelkező szauna-világítást is be kell szerelni, melynek teljesítményfelvétele max. 40 W.

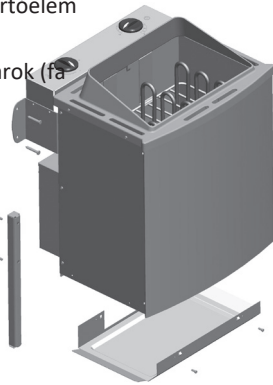
Szerelési útmutató

- Figyelem!**
A kályha alatt ne használjon gyúlékony anyagból (pl. fa vagy műanyag) készült padlóburkolatot! Szaunában kerámialapok a megfelelőek. A kályha alatti területen a nem éghető padlóburkolatok vagy fugaanyagok is elszíneződhetnek.
- A szauna padlóburkolatának vagy falainak sérülésére vagy elszíneződésére nem jár kártérítés. A kályha hátoldala és a kabin fala közötti távolságot a készülék felépítése (fali konzol) is meghatározza.
- Szerelés előtt a kályhát elektromosan csatlakoztatni kell a fali konzolhoz.

A fűtés szaunába történő beszerelése

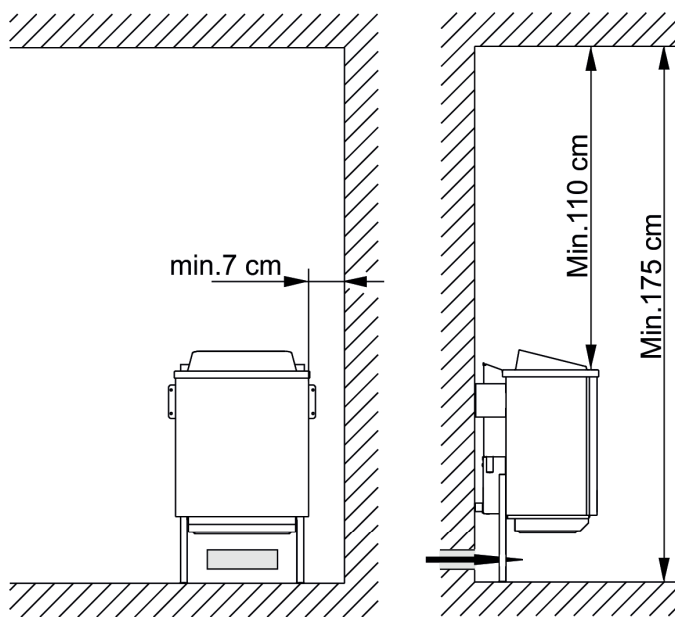
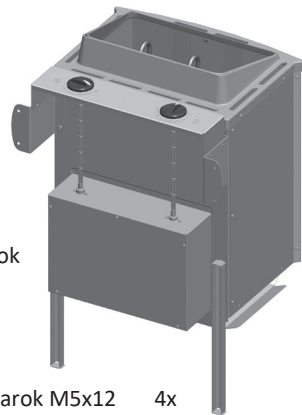
- Figyelem - a kályha KIZÁRÓLAG EREDETI 13365-ös SZILIKONKÁBELLEL csatlakoztatható az elektromos hálózathoz! Kábeleket a kályha csomagolása nem tartalmaz.
- A mellékelt csavarokkal (4 db M5 x 12) szerelje fel a tartókat a kályha hátfalára.
- A fém padlólemezt szerelje a 4 db 3,9 x 9,5-es önmetsző csavarral a belső palástra.
- A tápvezetéket az arra szolgáló nyíláson át húzza be a kapocsdobozba.
- A hálózati kábel elektromos csatlakoztatása után a fedéllel (kifelé néző távtartóval) zárja vissza a kapocsdobozt.
- Állítsa a szaunakályhát a levegő beléptető nyílás elé. A mellékelt facsavarokkal rögzítse a fali szaunakályha-tartót a kabin falához.
- A szaunakályha beszerelésekor ügyelni kell arra, hogy a kályha felső szélé és a szauna mennyezete közötti függőleges távolság legalább 110 cm, a kályha és a fürdő fala közti vízszintes (oldalsó) távolság pedig legalább 7 cm legyen. Az alsó él és a padló közötti távolság a készülékek sorozatával (állítható lábak) adott. A tűzhely hátsó fala és a kabin fala közötti távolságot szintén a sorozat (a falra rögzítés módja) adja.
- A kályha védőrácsa és a pad, ill. más gyúlékony anyagok között legalább 7 cm távolságnak kell lennie. A védőrács magasságának meg kell egyeznie a kályha homlokfal-magasságával.

2x fali tartóelem

4x rögzítő csavarok (fa csavarok)
5x35Csavarok
4x M5x12A készülék fémlemez alja Önmetsző csavarok
3,9 x 9,5

Sorkapocs blokkok

Csavarok M5x12 4x

**Figyelmeztetés!:**

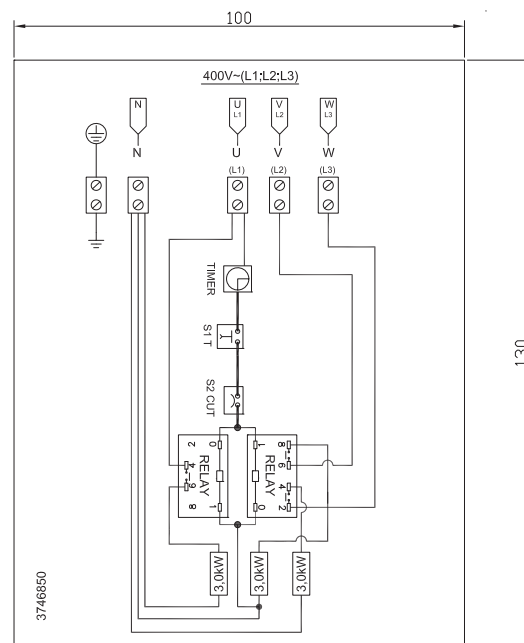
Egyetlen hibás bekötés is teljesen tönkretelheti a vezérlőegységet.
Helytelen bekötés esetén a jótállás érvénytelen.

Útmutató a villanszerelő számára

A kályha és minden elektromos berendezés csatlakoztatásakor be kell tartani a DIN VDE 0100 szabványt és a BGV A2 munkavédelmi előírásokat. A telepítés helyén az összes pólust teljesen leválasztó berendezéssel ellátott tápellátást kell biztosítani, a III. kategóriájú túlfeszültséggel összhangban.

Figyelem!

Hálózati csatlakoztató kábelként hajlékony, polikloroprén szigetelésű kábelt kell használni. A csatlakoztató kábel nem tartozék! A kabin összes kábelének legalább 140 °C környezeti hőmérsékletre alkalmasnak kell lennie. Hőszigetelt szilikonvezetékeket kell használni. A tápvezeték minimális keresztmetszetét és a szauna kabin minimális méretét a táblázat (5. old. 1. tábl.) tartalmazza. A bekötési séma a kapocsdoboz-fedél belső oldalán található. Vegye figyelembe azt a tényt, hogy a tápvezetéket, biztonsági okokból, nem kell a kabin belsejében, látható helyre szerelni. Előregyártott szaunakabinoknál, rendszerint a légbevezető nyílással ellátott falelemben állnak rendelkezésre üres kábelcsövek vagy kábeltelepítő akna. Amennyiben az Ön kabinja nincs kábeltelepítésre előkészítve, javasoljuk egy csatlakozóaljzat (nem tartozék) felszerelését a kabin külső oldalára. Fúrjon lyukat a kabin falába a kályha és az aljzat kábelbevezetése mellett. Húzza át a kábelt a furaton, kifelé, az aljzat irányában. Minden kábelt védeni kell sérülés ellen. Ezt szerelőcsatornák/-csövek vagy fa takarólécek használatával lehet elérni.

Kapcsolási rajzok:**9 kW szauna kályha beépített vezérléssel****A szigetelési ellenállás ellenőrzése:**

Szigetelési ellenállásmérő műszerrel megmérheti az egyes huzalkapcsok és a ház (test / védőföldelés) közti ellenállás értékeit. A huzalkapcsok és a ház (test / védőföldelés) közötti teljes szigetelési ellenállásnak minden esetben 1 MOhm-nál nagyobbak kell lennie.

A kályha ohm-értékei: 33 - 39 Ω, 9 kW -os kályhánál

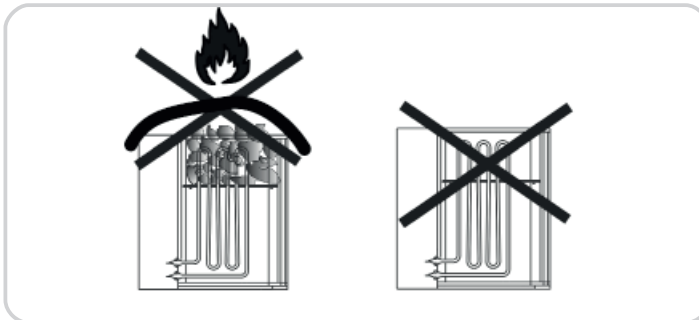
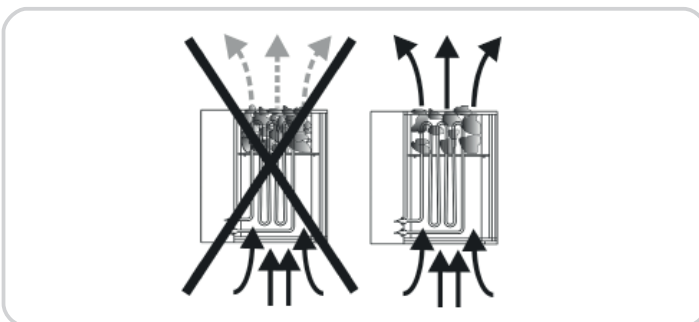
Eszköztípus	Bemeneti teljesítmény kW	A szauna kabin mérete [m ³]	A 9,0 kW-os szaunakályha (rézcsövek) legkisebb keresztmetszete mm ² -ben - 230 V AC 3N -es csatlakozás		
			Kályha csatlakozó vezeték, Kályha vezérlőegység (Szilikon)	Biztosíték v A	
A szauna kályhák külső vezérlése 9,0 kW	9,0	ca.6-14	5x2,5	16	

Szaunakövek elhelyezése a rácson

A szaunakő természetes termék! A kályhára helyezés előtt javasoljuk a köveket tiszta vízzel lemosni. Soha ne használjon nem szaunai használatra szolgáló köveket! Max. 12 kg súlyú köveket használjon! Figyelem! Rakja szabadon a köveket, s a túl kicsiket ne használja! A túl sűrűn rakott kövek akadályozzák a levegő cirkulálását, előidézve a szauna kályha és a kabinfalak túlmelegedését. Tűzveszély! Soha ne kapcsolja be a kályhát kövek nélkül! Csak az üzletekben szaunakövekként jelölt köveket használja! A szaunában való használatra valótól eltérő kövek használata és a kövekkel való helytelen feltöltés okozta károk minden jótállási igényt érvénytelenítenek. Évente legalább egyszer rakja át a köveket, a túl kicsiket, valamint az esetleges kőport vagy -töredékeket is távolítsa el! Ajánlott a köveket 2 évente cserélni. Figyelem! A kályha letakarása és az aránytalanul feltöltött kőtartó tűzveszélyt jelent! Ne kapcsolja be a kályhát szaunakövek nélkül!

Figyelem!

A kályha letakarása és az aránytalanul feltöltött kőtartó tűzveszélyt jelent! Ne kapcsolja be a kályhát szaunakövek nélkül!



Tisztítás és ápolás

Tisztítás előtt kapcsolja ki és hagyja kihűlni a kályhát. A kályha tisztítása és ápolása során soha ne használjon súroló hatású tisztítószeret!

Locsolás

A szaunakályha alkalmas locsolásra.

Tartsa be az alábbi útmutatást:

- Csak a háztartási használati víz minőségi követelményeinek megfelelő vizet használjon.
- Magas kalcium- vagy vastartalmú víz használata esetén a maradékok lerakódnak a kövekre, a fémfelületekre és a víztartályban.
- A meglocsoló kövekről felszálló forró gőz okozta forrázás kockázatának megelőzéséhez, mindig oldalról, merőkanállal öntse le a köveket!

- A csöpögő víz a kabin padlóján tartós szennyeződést okozhat.
- Csak mértékkel öntözzön! Amennyiben túl sok a víz a köveken, az forrázást okozhat.
- Locsoljon érzése szerint, de a víz mennyisége öntözéskor ne haladja meg a 15 g/m³ kabin-térfogat értéket!
- Öntözze közvetlenül a kályhában lévő forró köveket, és egyenletesen öntsön vizet az összes kőre.
- Öntöző koncentrátumok (pl. illóolajok) használatakor mindig kövesse a gyártó utasításait!
- E termékek túl magas koncentrációban történő használata, azok gyulladásához vezethet.
- Tűz, robbanás és egészségkárosodás veszélye miatt tilos a kövek alkoholos italokkal vagy egyéb, közvetlenül nem szaunában való használatra szánt adalékanyagokkal kevert vízzel történő locsolása!
- Ezen elvek figyelmen kívül hagyása érvényteleníti a garanciát!

Figyelem!

Az öntözőszerek a fémfelületeken és a szaunaköveken foltokat hagyhatnak. A citrus illatú szauna öntözőszerek - savtartalmuk miatt - rozsdás foltokat okoznak. Locsoláshoz az öntözőszereket kizárólag a gyártó által előírt, hígított formában használja!

Hogyan járjunk el problémák esetén?

A kályha nem melegszik...

- Bekapcsolt minden szükséges kapcsolót?
- Nem lépett működésbe a házi elektromos rendszer biztosítója?
- A hőmérséklet-szabályozót helyesen állította be?
- Beállította előre a kapcsolóórát?
- Hibás szauna vezérlőegység (sérült érzékelő, lásd a vezérlőegység használati útmutatóját).
- Az áramvédő kapcsoló nem reagál, lásd a szigetelési ellenállás ellenőrzéséről szóló fejezetet.

A kályha pattogó hangokat ad.

- Fűtés vagy működés közben a kályha burkolatának részei és a fűtőelemek tágulnak.
- A fűtőelemek mozgathatják a köveket, zajt okozva.
- A pattogó hangok előfordulása normális jelenség, amely nem képezi reklamáció alapját.

A szaunakövek repednek, szagot árasztanak.

- Csak gyártó által ajánlott szaunaköveket használjon!
- A szaunakövek előregedtek, azokat cserélje ki!

A kabin nem eléggé meleg.

- A szaunakályha túl kicsi.
- Túlzott hővesztés a szauna kabinban, például hibás vagy elégtelen tömítettség miatt.
- A szauna-hőmérő hibásan mutat. Szerelje a hőmérőt magasabbra, és körülbelül 3 cm-re a szauna falától!
- A fűtőtest hibáját (a fűtőtest nem melegszik) szakképzett villanyszerelővel ellenőriztesse és mértesse ki!



Konformitätserklärung

- | | |
|---|---|
| <p>D erklärt folgende Konformität gemäß EU-Richtlinie und Normen für Artikel</p> <p>GB explains the following conformity according to EU directives and norms for the following product</p> <p>F déclare la conformité suivante selon la directive CE et les normes concernant l'article</p> <p>I dichiara la seguente conformità secondo la direttiva UE e le norme per l'articolo</p> <p>NL verklaart de volgende overeenstemming conform EU richtlijn en normen voor het product</p> <p>E declara la siguiente conformidad a tenor de la directiva y normas de la UE para el artículo</p> <p>P declara a seguinte conformidade, de acordo com a directiva CE e normas para o artigo</p> <p>DK attesterer følgende overensstemmelse i medfør af EU-direktiv samt standarder for artikel</p> <p>S förklarar följande överensstämmelse enl. EU-direktiv och standarder för artikeln</p> <p>FI vakuuttaa, että tuote täyttää EU-direktiivin ja standardien vaatimukset</p> <p>SE tőendab toote vastavust EL direktiivile ja standarditele</p> <p>CZ vydává následující prohlášení o shodě podle směrnice EU a norem pro výrobek</p> <p>SK potvrduje sledečo skladnost s smernico EU in standardi za izdelek</p> <p>SL vydáva nasledujúce prehlásenie o zhode podľa smernice EÚ a noriem pre výrobok</p> <p>H a cikkekhez az EU-irányvonal és Normák szerint a következő konformitást jelenti ki</p> | <p>PL deklaruje zgodność wymienionego poniżej artykułu z następującymi normami na podstawie dyrektywy WE.</p> <p>BG декларира съответното съответствие съгласно Директива на ЕС и норми за артикул</p> <p>LV paskaidro šādu atbilstību ES direktīvai un standartiem</p> <p>LT apibūdina šį atitikimą EU reikalavimams ir prekės normoms</p> <p>RO declară următoarea conformitate conform directivei UE și normelor pentru articolul</p> <p>GR δηλώνει την ακόλουθη συμμόρφωση σύμφωνα με την Οδηγία ΕΚ και τα πρότυπα για το προϊόν</p> <p>HR potvrđuje sljedeću usklađenost prema smjernicama EU i normama za artikl</p> <p>SI potvrdjuje sljedeću usklađenost prema smjernicama EU i normama za artikl</p> <p>ES potvrdjuje sledeću usklađenost prema smernicama EZ i normama za artikal</p> <p>RU следующим удостоверяется, что следующие продукты соответствуют директивам и нормам ЕС</p> <p>UA проголошує про зазначену нижче відповідність виробу директивам та стандартам ЄС на виріб</p> <p>HR ja izjavuва slednata soobrznost согласно EY-direktivata i normite za artikli</p> <p>TR Ürünü ile ilgili AB direktifleri ve normları gereğince aşağıda açıklanan uygunluğu belirtir</p> <p>N erklærer følgende samsvar i henhold til EU-direktivet og standarder for artikkel</p> <p>IS Lýsir uppfyllingu EU-reglna og annarra staðla vöru</p> |
|---|---|

Saunaofen 9,0 kW Edelstahl-IS

- | | |
|---|---|
| <input type="checkbox"/> 87/404/EC_2009/105/EC (einfache Druckbehälter) | <input type="checkbox"/> 2006/42/EC (Maschinenrichtlinie MRL) |
| <input type="checkbox"/> 2005_32_EC_2009/125/EC (Ökodesign) | <input type="checkbox"/> Annex IV |
| <input checked="" type="checkbox"/> 2006/95/EC (Niederspannung LVD) | Notified Body: |
| <input type="checkbox"/> 2006/28/EC (EMV-KFZ) | Notified Body No.: |
| <input checked="" type="checkbox"/> 2004/108/EC (EMV) | Reg. No.: |
| <input type="checkbox"/> 2004/22/EC (Messgeräte) | <input type="checkbox"/> 2000/14/EC_2005/88/EC (Outdoor) |
| <input type="checkbox"/> 1999/5/EC (Funkanlagen) | <input type="checkbox"/> Annex V |
| <input type="checkbox"/> 97/23/EC (Druckgeräte) | <input type="checkbox"/> Annex VI |
| <input type="checkbox"/> 90/396/EC_2009/142/EC (Gasverbrauchseinrichtung) | Noise: measured L _{WA} = dB (A); guaranteed L _{WA} = dB (A) |
| <input type="checkbox"/> 89/686/EC_96/58/EC (pers. Schutzausrüstung) | P = KW; L/Ø = cm |
| <input checked="" type="checkbox"/> 2011/65/EC (ROHS) | Notified Body: |
| | <input type="checkbox"/> 2004/26/EC (Schadstoff - Abgas) |
| | Emission No.: |

EN 60335-1:2012; EN 60335-2-53:2011; EN 55014-1:2000/A1:2001; EN 50366; EN 55014-2;
EN 1000-3-2: 2000; EN 61000-3-3:1995/A1: 2001; EN 62233:2008; ZEK 01 4-08

Landau/Isar, den 01.05.2014

Ulrich Kagerer

Ulrich Kagerer
Divisionsleiter

Ulrich Kagerer

Ulrich Kagerer
Product-Management

First CE:

Art.-No.: L-No.:

Subject to change without notice

Archive-File/Record:

Documents registrar:

Wiesenweg 22, D-94405 Landau/Isar



Csak az uniós országok számára

Ne dobja az elektromos készülékeket a háztartási hulladékba!

Az elektromos és elektronikus berendezések hulladékairól szóló 2002/96/EK európai irányelv és annak a nemzeti jogszabályokban való átültetése szerint a használt elektromos szerszámokat elkülönítve kell gyűjteni és környezetbarát módon újrahasznosítani.

Újrahasznosítás alternatívája a visszaküldési kérelemnek:

Az elektromos berendezés tulajdonosa köteles részt venni a megfelelő újrahasznosításban, amennyiben a tulajdonjogról való lemondás helyett a visszaszolgáltatásra kerül. Ebből a célból a régi berendezéseket olyan gyűjtőhelyre lehet vinni, amely a nemzeti újrahasznosítási és hulladékgazdálkodási jogszabályoknak megfelelően ártalmatlanítja azokat. A régi berendezésekhez hozzáadott, elektromos alkatrészeket nem tartalmazó tartozékok és szerkentyűk nem érintettek.

